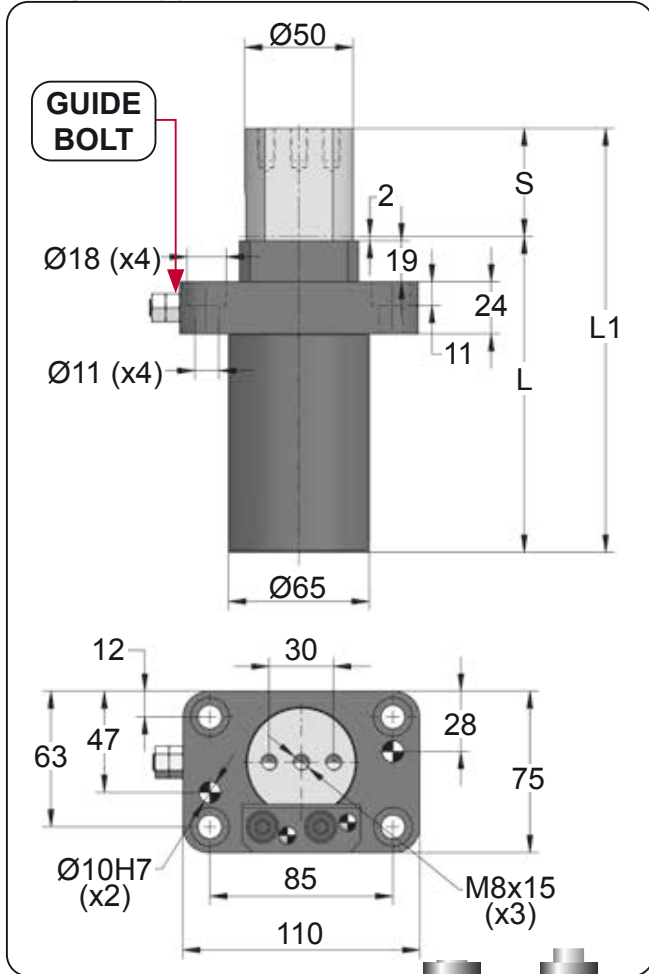


# EXU

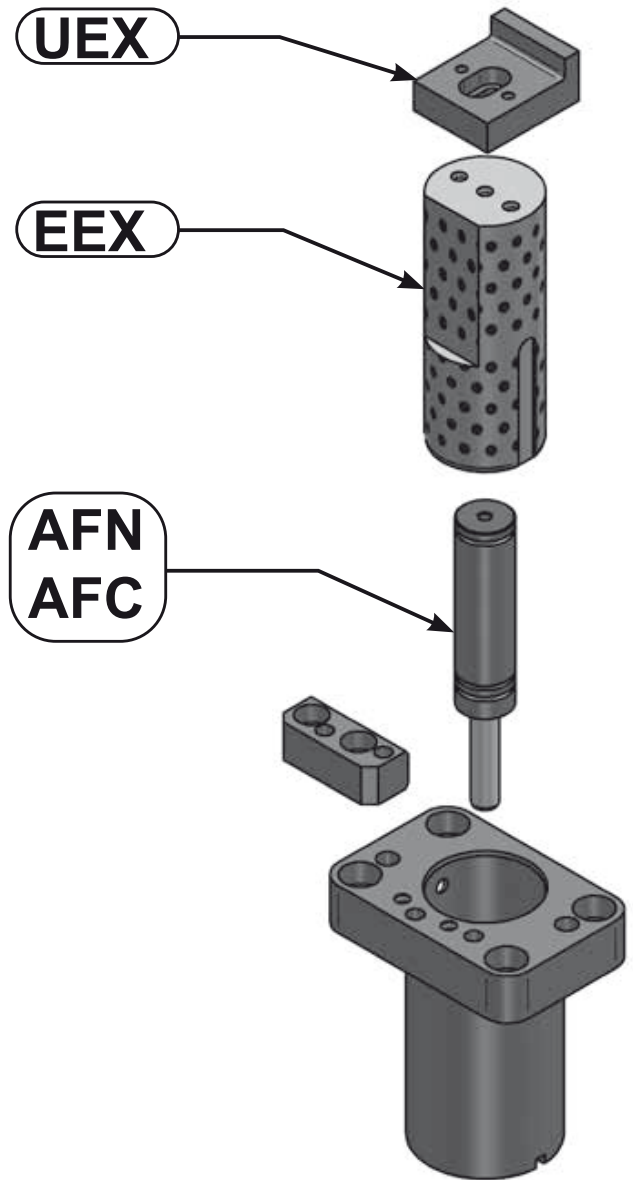
Flange Strippers



ORDER	S (mm)	L1 ±0,25 (mm)	L (mm)	Kg.
EXU ... 050	50	196	146	4.15
EXU ... 080	80	256	176	5.01
EXU ... 100	100	296	196	5.41

## SPARE PARTS



CODE	COLOR	Pressure		Force	
		bar	psi	daN	daN
EXU 50 050	Green	45	650	50	70
EXU 100 050	Blue	90	1305	100	145
EXU 150 050	Red	135	1960	150	215
EXU 200 050	Yellow	180	2610	200	285

	ENG ORDER		
	DEU BESTELL	daN	mm
	FRA COMMANDE		
	ITA ORDINE		
	ESP PEDIDO		

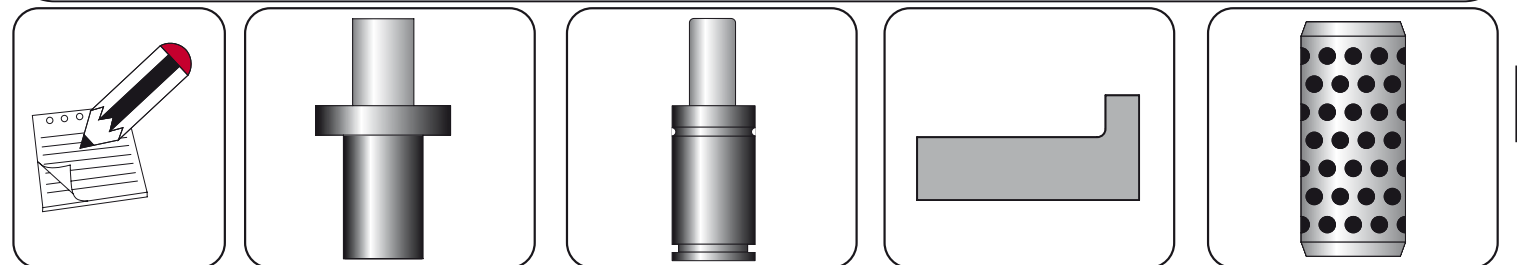
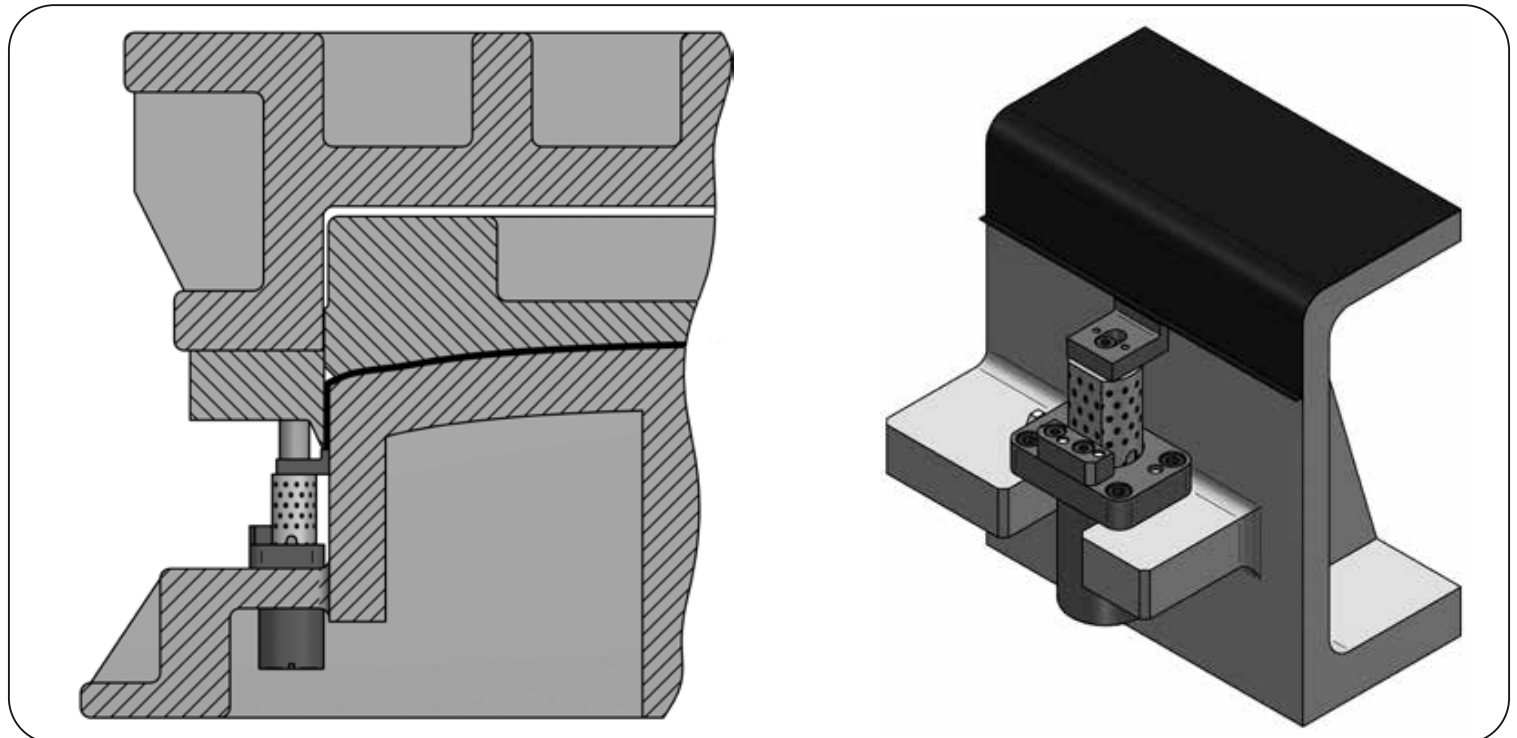
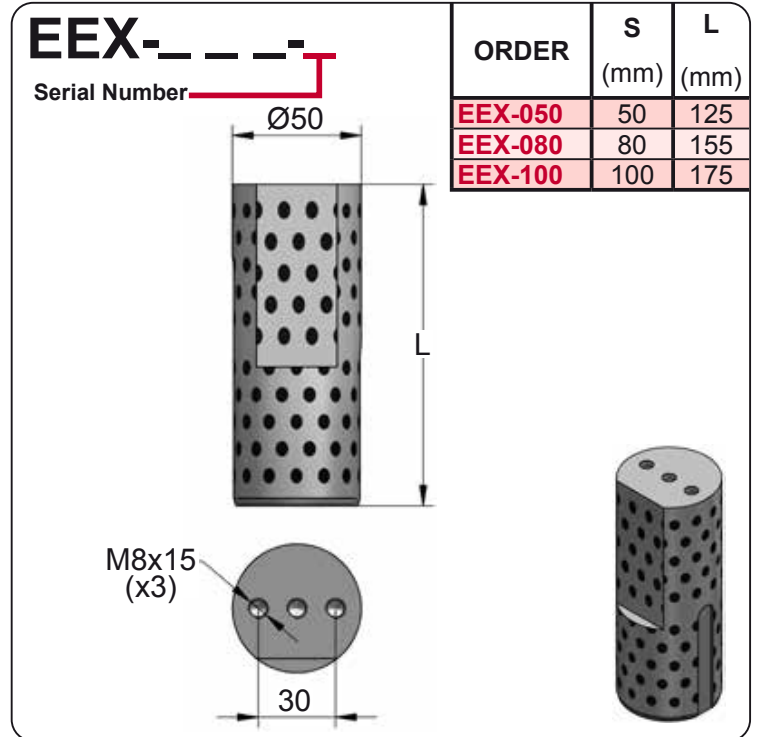
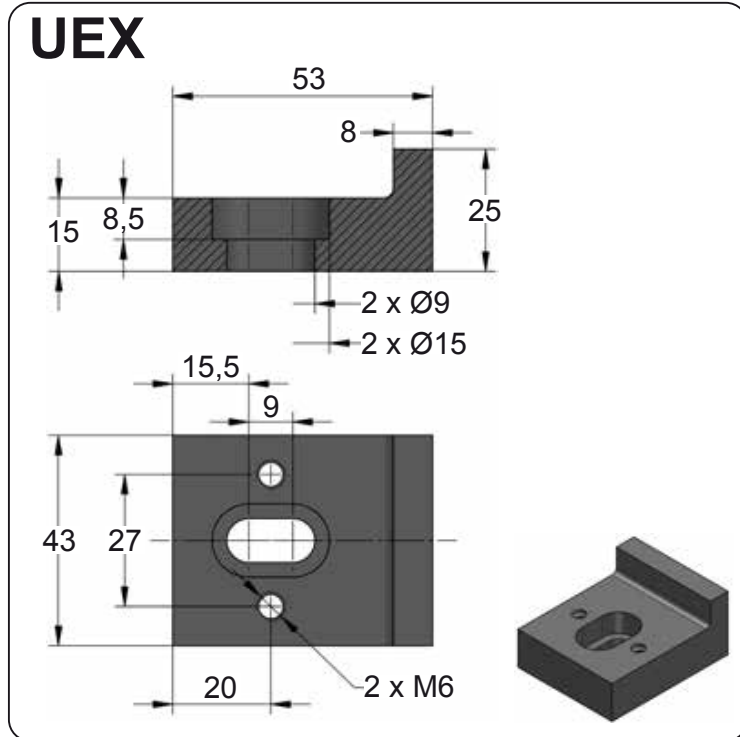
**EXU 200 50**  
**EXU 200 050**

N <sub>2</sub>	Smax < 90%	Vmax 1,6 m/s	bar psi 20 290	bar psi 180 2610	°C °F 0 32	°C °F 80 176	



# EXU

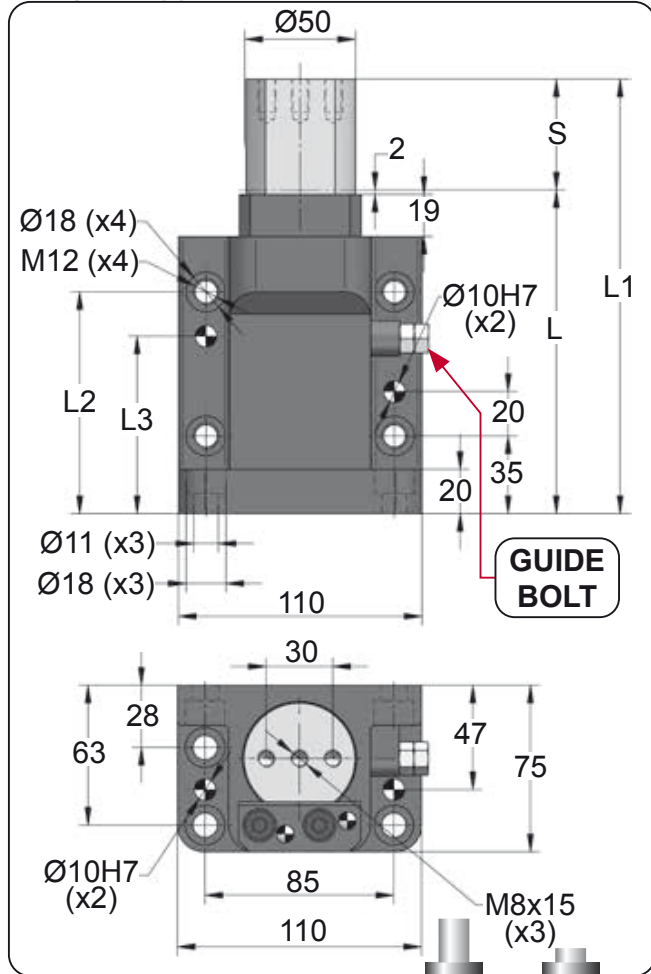
Flange Strippers



CODE	EXU 200 050	AFN 200 050 AFC 200 100	UEX	EEX-050- Serial Number	
ENG	ORDER	FLANGE STRIPPER	GAS SPRING	CAP	ROD
DEU	BESTELL	ABSTREIFER	GASDRUCKFEDER	ADAPTER	KOLBENSTANGE
FRA	COMMANDE	EXTRACTEUR	RESSORT À GAZ	LAME D'EXTRACTIEN	TIGE
ITA	ORDINE	ESTRATTORE	CILINDRO AD AZOTO	ADATTATORE	STELO
ESP	PEDIDO	EXTRACTOR	RESORTE DE GAS	UÑA	EJE
POR	PEDIDO	LEVANTADOR	CILINDRO DE GÁS	ADAPTADOR	HASTE

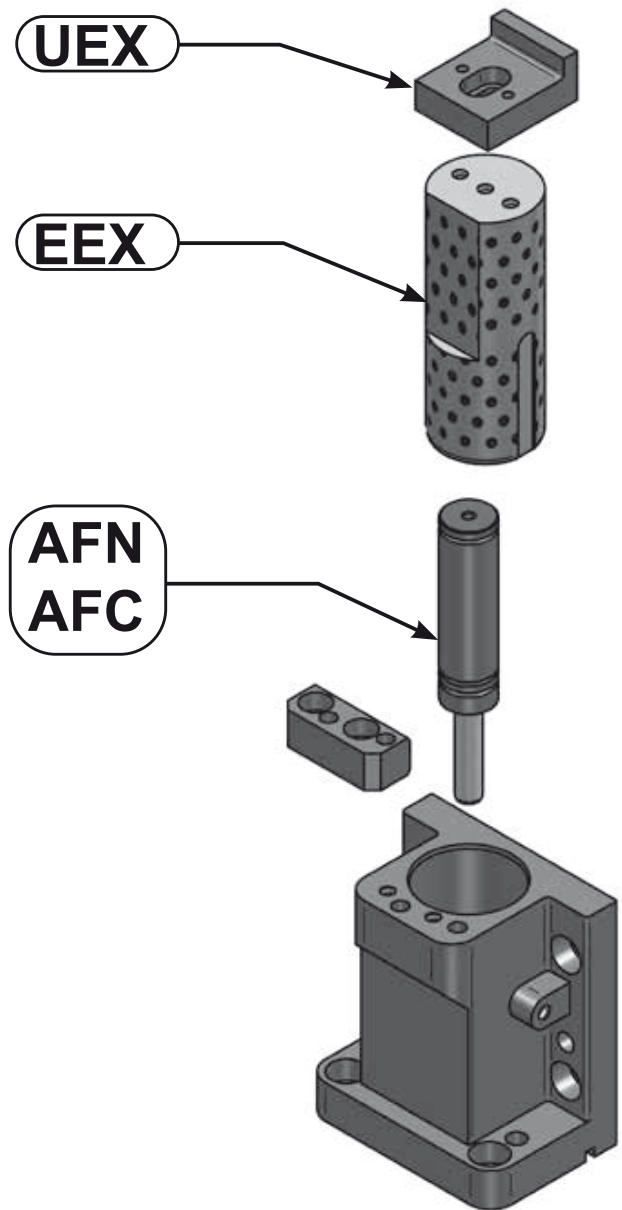
# EXY

Flange Strippers



ORDER	S (mm)	L1 $\pm 0,25$ (mm)	L (mm)	L2 (mm)	L3 (mm)	Kg.
EXY ... 050	50	196	146	100	80	5.47
EXY ... 080	80	256	176	130	110	6.83
EXY ... 100	100	296	196	150	130	7.56

## SPARE PARTS



CODE	COLOR	Pressure		Force	
		bar	psi	daN	daN
EXY 50 050	Green	45	650	50	70
EXY 100 050	Blue	90	1305	100	145
EXY 150 050	Red	135	1960	150	215
EXY 200 050	Yellow	180	2610	200	285

Language	Order Code	Force $F_0$ (daN)	Stroke $S$ (mm)
ENG	ORDER	$F_0$	$S$
DEU	BESTELL	$F_0$	$S$
FRA	COMMANDE	$F_0$	$S$
ITA	ORDINE	$F_0$	$S$
ESP	PEDIDO	$F_0$	$S$
POR	PEDIDO	$F_0$	$S$

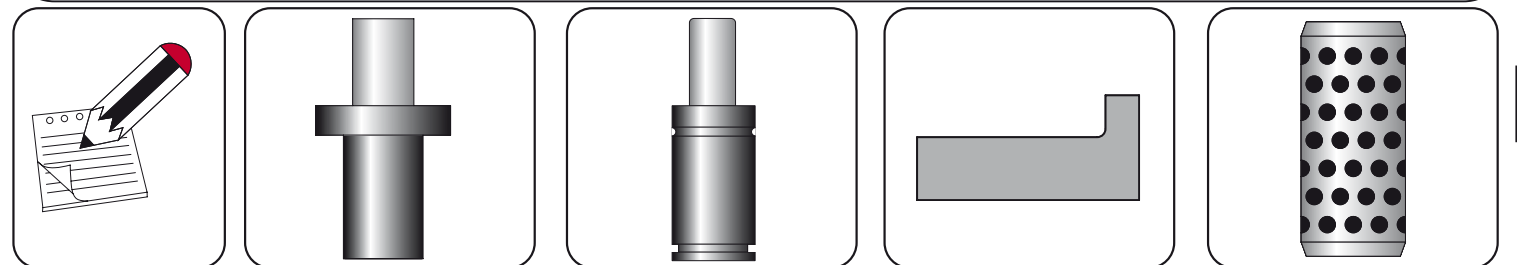
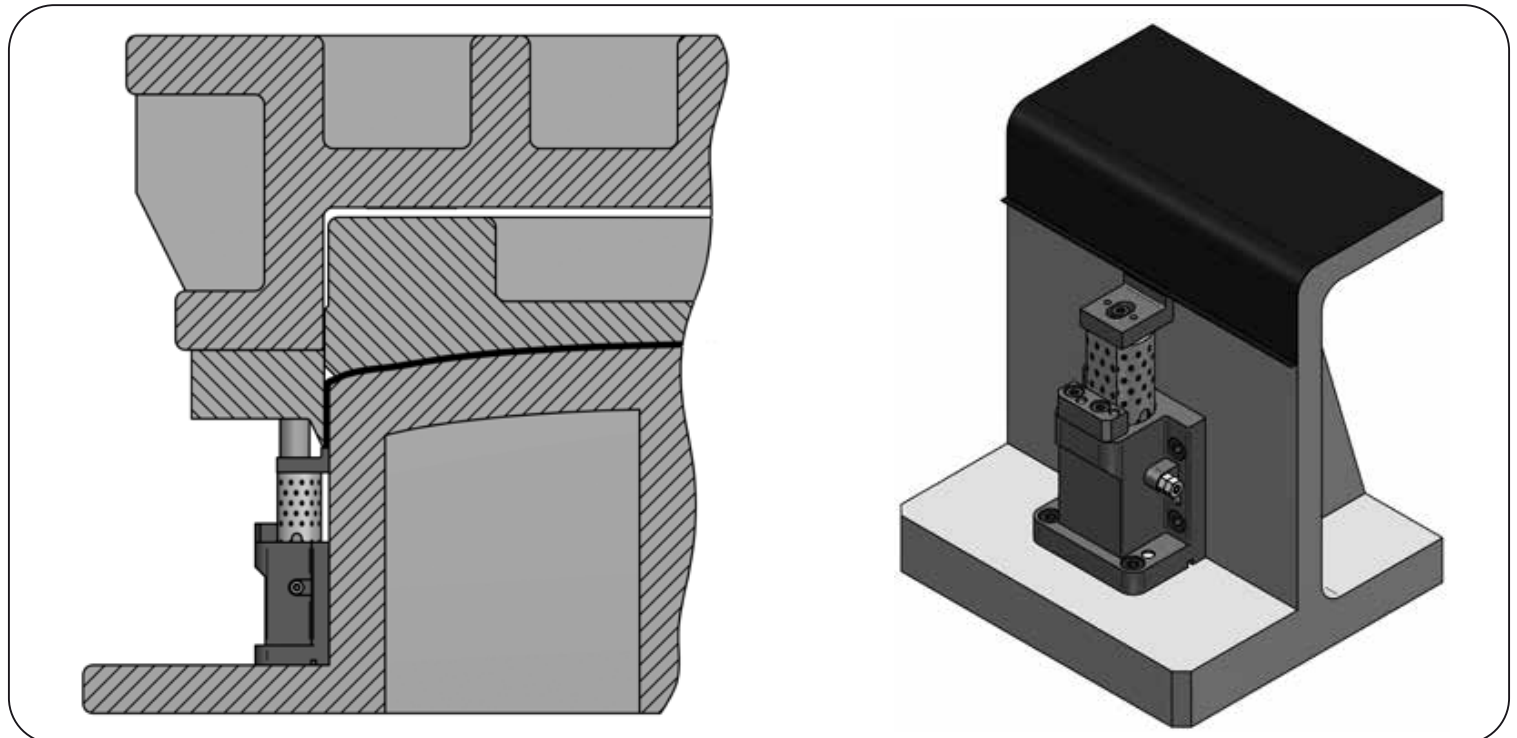
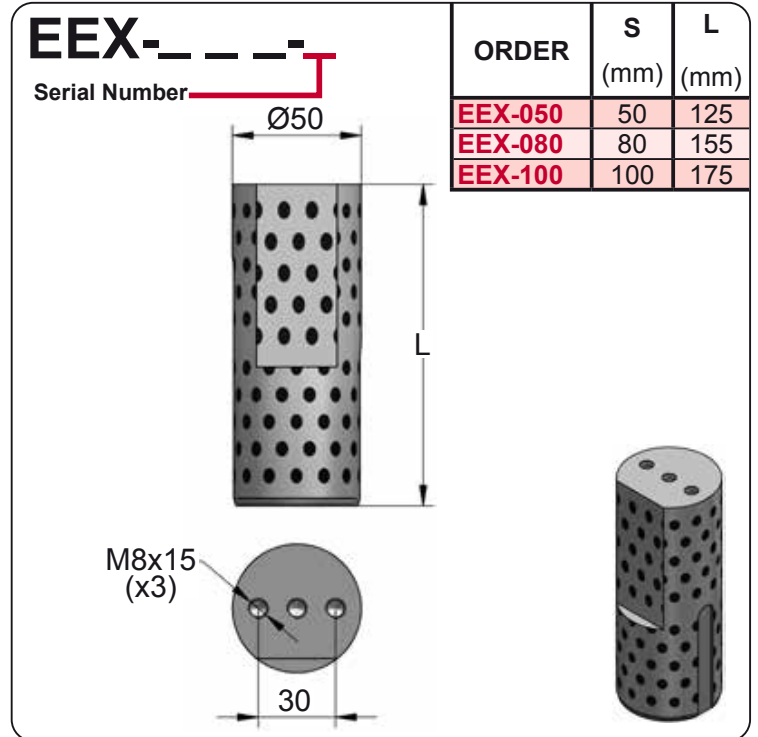
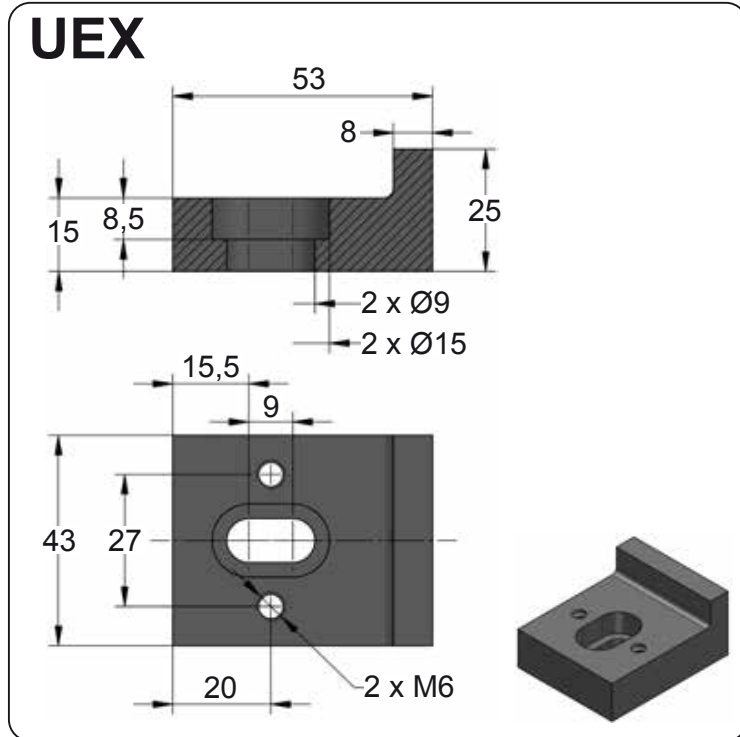
Example: **EXY 200 50** results in **EXY 200 050**

N <sub>2</sub>	Smax < 90%	Vmax 1,6 m/s	bar psi 20 290    180 2610	°C °F 0 32    80 176	



**EXY**

Flange Strippers



CODE	EXY 200 050	AFN 200 050 AFC 200 100	UEX	EEX-050- Serial Number	
ENG	ORDER	FLANGE STRIPPER	GAS SPRING	CAP	ROD
DEU	BESTELL	ABSTREIFER	GASDRUCKFEDER	ADAPTER	KOLBENSTANGE
FRA	COMMANDE	EXTRACTEUR	RESSORT À GAZ	LAME D'EXTRACTIEN	TIGE
ITA	ORDINE	ESTRATTORE	CILINDRO AD AZOTO	ADATTATORE	STELO
ESP	PEDIDO	EXTRACTOR	RESORTE DE GAS	UÑA	EJE
POR	PEDIDO	LEVANTADOR	CILINDRO DE GÁS	ADAPTADOR	HASTE